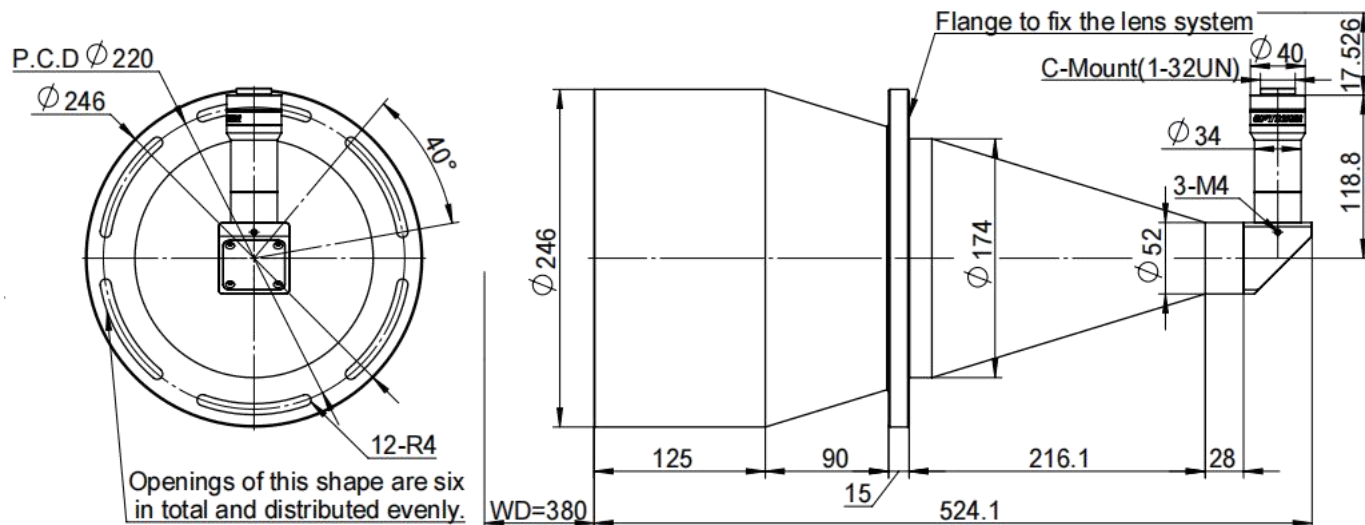




OPTIGER

光虎光学

TTL18.5-215-380CL



单位: mm

规格参数

物方视野FOV(mm)	215
图像传感器尺寸(mm)	18.5
倍率	0.086
工作距离(mm)	380±5
有效F数	7
物方分辨率(um)	54.59
景深(mm)	75.63
实测远心度	0.05°
实测畸变率	0.05%
接口	C-Mount
长度(mm)	524.1
直径(mm)	246
重量(g)	14328

德国设计

超高性能双远心镜头

产品特点

兼容1.1"靶面相机

适配3.45um像元相机

视野范围(mm*mm)

1"(12.80X9.60)	148.84×111.63
1.1"(14.16X10.37)	164.56×120.52
最大靶面(14.80X11.10)	172.00×129.00

电话: 022-58627718

邮箱: enquiry@optiger.com.cn